

# INSTRUKCJA MONTAŻU

Dystrybutor:  
ASM SP. z o.o. Sp. K.  
87-300 Brodnica  
Ul. Dworcowa 21

**"WAŻNE!!! ZACHOWAĆ  
DO PRZYSZŁEGO  
UŻYTKU:  
PRZECZYTAĆ UWAŻNIE"**

Europejska norma: EN 716-1:2017

**„Łóżko dziecięce ALA”** – gotowe jest do użytkowania tylko wtedy, gdy jest zamontowane, a śruby mocujące są odpowiednio dokręcone (patrz instrukcja montażu).

## UWAGI i OSTRZEŻENIA!!!

1. Wysokość dna regulowana- najniższe położenie jest najbezpieczniejsze- jeśli dziecko zaczyna samodzielnie siadać używać tylko tego poziomu.
2. UWAGA: Nie pozostawiać w łóżeczku ani w jego pobliżu niczego co mogłoby spowodować zakleszczenie stopy lub niebezpieczeństwo uduszenia bądź zachłyśnięcia, jak nitki, tasiemki, sznury od zasłonek itp.
3. UWAGA: Nie używać łóżeczka, jeżeli jakkolwiek jego element jest uszkodzony, rozdarty lub brakuje elementu, używać tylko elementów dopuszczonych przez producenta!!!
4. OSTRZEŻENIE: Nie ustawiać łóżeczka w pobliżu zasłon/zaluzji lub zwisających przewodów. Należy unikać otwartego ognia oraz innych źródeł wysokiej temperatury, takich jak grzejnik elektryczny, gazowy itp. W pobliżu łóżeczka
5. Nalepki ostrzegawcze i logo firmy –zewnętrzna strona łóżeczka.
6. Pamiętaj!!! Po wyciągnięciu kołeczków schowaj w miejscu niedostępnym dla dziecka. Kołek wyciągany nie jest przeznaczony do zabawy.
7. Kołek wyciągany tylko i wyłącznie gdy dno znajduje się na najniższym poziomie
8. UWAGA: w łóżeczku nie używać więcej niż jedną sztukę materaca (MAKSYMALNA GRUBOŚĆ MATERACA 100mm)
9. UWAGA: W przypadku sprzedaży towaru w innym kraju niż oficjalny język instrukcji, sprzedawca zobowiązany jest do jej przetłumaczenia na język kraju do, którego towar jest sprzedawany.

## WSKAZÓWKI i ZALECENIA!!!

1. Zaleca się, aby wysokość materaca nie przekraczała bezpiecznej wysokości oznaczonej na nodze punktem Z
2. Łóżeczko jest gotowe do użytkowania gdy mechanizmy blokujące działają i sprawdzamy uważnie że są w pełni sprawne przed użyciem łóżeczka np. (składane czy opuszczany bok)
3. Jeśli bok jest ruchomy – pozostawiając dziecko w łóżeczku bez nadzoru upewnij się, że ruchomy bok jest zamknięty.
4. Aby zapobiec obrażeniom dziecka wskutek upadku łóżko nie powinno być dłużej użytkowane, jeżeli dziecko potrafi się wspiąć i wyjść z łóżeczka !!!
5. Grubość materaca powinna być taka, że wewnętrzna wysokość (powierzchnia materaca do górnej krawędzi ramy łóżeczka) powinna wynosić co najmniej 500mm w najniższej pozycji podstawy łóżeczka i co najmniej 200mm w najwyższej pozycji podstawy łóżeczka.
6. Łóżko zawiera małe części (okucia)- podczas montażu należy zwrócić uwagę, aby śruby nie dostały się do rąk dziecka w celu uniknięcia niebezpieczeństwa połknięcia lub skaleczenia się.
7. Wszystkie okucia powinny być dobrze dokręcone, tak aby uniemożliwić zahaczenia się ciała lub odzieży dziecka (np. sznurki, naszyjniki, tasiemki od smoczków), co mogłoby spowodować niebezpieczeństwo uduszenia.
8. Poziom umocowania dna łóżeczka dostosować do wieku dziecka.
9. W czasie użytkowania mebli zaleca się okresową kontrolę czy śruby mocujące się nie poluzowały.
10. Łóżko nie posiada materaca stanowiącego jego wyposażenie – zaleca się stosowanie materaca o wymiarach odpowiadającym wewnętrznym wymiarom łóżeczka.
11. Rozmiar materaca czyli długość i szerokość powinna być taka, aby szczelina między materacem a bokami i szczytami nie przekraczała 30mm.
12. Montaż mebli tylko przez osoby dorosłe- wg załączonej instrukcji montażu.
13. W celu zachowania czystości zaleca się przetarcie powierzchni mebla zwilżoną miękką ściereczką i łagodnymi środkami
14. W czasie reklamowania elementu, części wyrobu zwracamy się z uprzejmą prośbą o dokładne jego zapakowanie w celu ograniczenia uszkodzeń mechanicznych wynikających z transportu. Dziękujemy za współpracę.
15. W razie luźnej sprężynki w wyjmowanych kołkach należy użyć kleju (kropelka itp.) by nie umożliwić wypadnięcia jej gdyż możliwe jest uduszenie dziecka, aby zapobiec temu należy okresowo sprawdzać przy wyjmowaniu kołeczka.
16. Aby uniknąć niebezpieczeństwa wypadnięcia, gdy dziecko jest w stanie wspiąć się na łóżeczko należy zaprzestać użytkowania łóżeczka

## OPAKOWANIE- OSTRZEŻENIE!!!

1. Aby uniknąć uduszenia się dziecka, przed użyciem wyrobu usunąć opakowanie z tworzywa sztucznego. Opakowanie zniszczyć lub trzymać w miejscu nie dostępnym dla dzieci i niemowląt.  
„**ABY UNIKNĄĆ NIEBEZPIECZEŃSTWA UDUSZENIA, TRZYMAJ TĘ PLASTIKOWĄ TORBĘ Z DALA OD DZIECI I NIEMOWLĄT**”

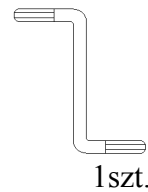
## POSTĘPOWANIE Z PRODUKTEM ZUŻYTYM!!!

1. Surowiec odnawialny (drewno). Produkt w całości może być utylizowany w celu odzyskania energii lub materiału do dalszego przerobu.

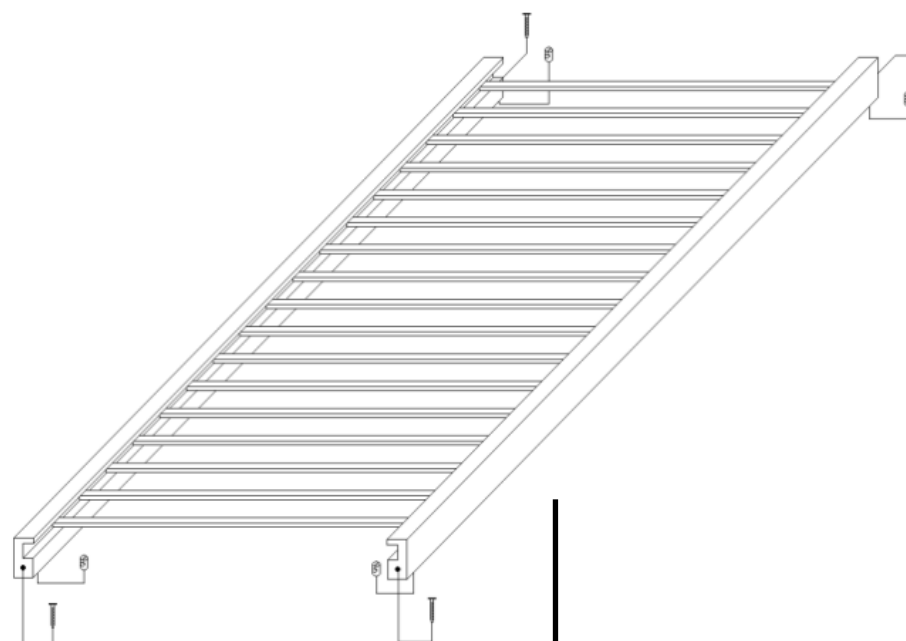
Spis asortymentów montażu

50 12szt.

12szt.

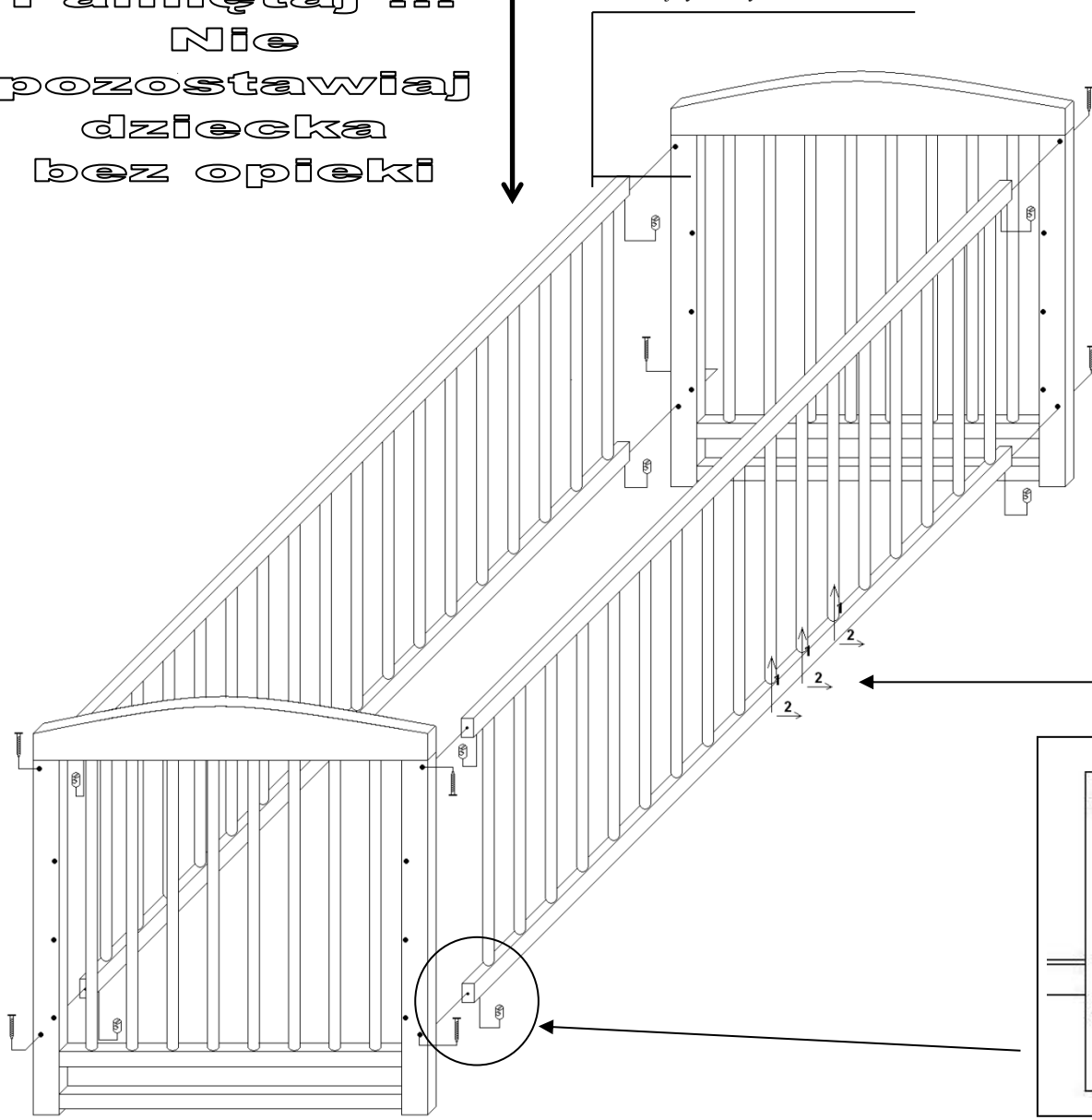


1szt.



**Pamiętaj !!!  
Nie  
pozostawiaj  
dziecka  
bez opieki**

Z – najwyższa wysokość materaca



**Uwaga!**  
Sprężynka powinna  
znajdować się w  
górnj części  
barierki

